



SPECIFICHE

Rubinetto monoacqua

Inox

Aeratore anticalcare M 16,5 x 1

Senza scarico

Flessibile inox \varnothing 3/8"

Imballo: 41,2 x 16,4 x 7,1 cm / 0,0048 m³ / 0,89 kg

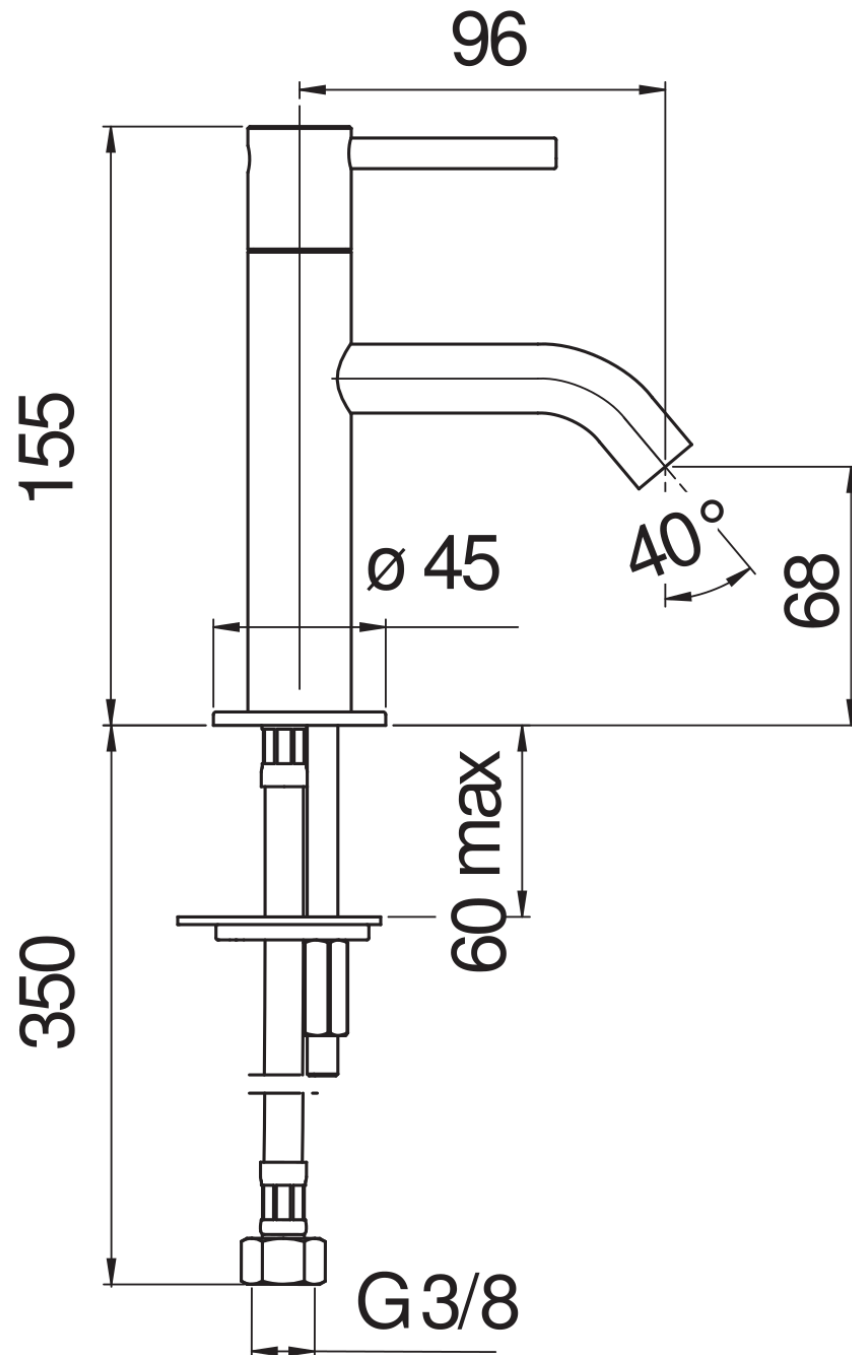


DIAGRAMMA DI PORTATA: ACQUA CALDA/FREDDA

